

Tanques Estacionarios para Exportación

International Tanks for LPG

ARCOSA
TANK



Aboveground Tanks



Underground Tanks



ABOVEGROUND TANKS

MODELO MODEL		CAPACIDAD NOMINAL NOMINAL CAPACITY		TARA WEIGHT		DIÁMETRO DIAMETER (A)		ANCHO ENTRE PATAS WIDTH BETWEEN SUPPORTS (B)		DISTANCIA ENTRE PATAS DISTANCE BETWEEN SUPPORT (B)		LONGITUD TOTAL OVERALL LENGTH (D)		ALTURA TOTAL OVERALL HEIGHT (E)	
Litros Liters	U.S. Galones U.S. Gallons	Litros Liters	U.S. Galones U.S. Gallons	Kg Kg	Libras Pounds	Metros Meters	Pulgadas Inches	Metros Meters	Pulgadas Inches	Metros Meters	Pulgadas Inches	Metros Meters	Pulgadas Inches	Metros Meters	Pulgadas Inches
454	120	446	118	111.1	245	0.61	24	0.26	10 1/8"	0.91	3'-0"	1.67	5'5 7/8"	0.82	2'-8 1/4"
946	250	965	255	214.1	472	0.80	31.5	0.32	12 3/4"	1.07	3'-6"	2.20	7'-2 1/2"	1.00	3'-3 3/4"
1,211	320	1,230	325	266.7	588	0.80	31.5	0.32	12 3/4"	1.22	4'-0 1/4"	2.74	8'-11" 3/4"	1.00	3'-3 3/4"
1,893	500	1,885	498	395.1	871	0.95	37.4	0.38	15"	1.52	5'-0"	2.99	9'-10"	1.16	3'-9 3/4"
3,785	1,000	3,770	996	784.3	1,729	1.04	40.96	0.41	16 1/4"	2.74	9'-0"	4.85	15'-10 7/8"	1.25	4'-1 3/8"
4,732	1,250	4,698	1,241	907	1,999	1.04	40.96	0.41	16 1/4"	3.89	15 7/16"	5.9	235"	1.25	4'-1 3/8"
7,570	2,000	7,620	2,013	1,667.5	3,676	1.18	46.77	0.533	21"	6.096	20'-0"	7.24	23'-9"	1.71	4'-7"
7,570	2,000	7,488	1,978	1,423	3,137	1.04	40.96	0.483	19"	4.94	19 1/2"	9.32	367 1/16"	1.27	50 1/8"

UNDERGROUND TANKS

MODELO MODEL		CAPACIDAD NOMINAL NOMINAL CAPACITY		TARA WEIGHT		DIÁMETRO DIAMETER (A)		LONGITUD TOTAL OVERALL LENGTH (D)		ALTURA TOTAL OVERALL HEIGHT (Riser Height) 14" (E) 28"			
Litros Liters	U.S. Galones U.S. Gallons	Litros Liters	U.S. Galones U.S. Gallons	Kg Kg	Libras Pounds	Metros Meters	Pulgadas Inches	Metros Meters	Pulgadas Inches	Metros Meters	Pulgadas Inches	Metros Meters	Pulgadas Inches
454	120	446	118	114.3	252	0.61	24	1.67	5'5 7/8"	1.16	3'-9 7/8"	1.43	4'-8 3/8"
946	250	965	255	214.1	472	0.80	31.5	2.20	7'-2 1/2"	1.35	4'-5 3/8"	1.61	5'-3 3/8"
1,211	320	1,230	325	266.7	588	0.80	31.5	2.74	8'-11" 3/4"	1.35	4'-5 3/8"	1.61	5'-3 3/8"
1,893	500	1,885	498	417.8	971	0.95	37.4	2.99	9'-10"	1.51	4'-11 3/4"	1.77	5'-9 7/8"
3,785	1,000	3,770	996	785.2	1,731	1.04	40.96	4.85	15'-10 7/8"	1.60	5'-2 7/8"	1.86	6'-1 3/8"
4,732	1,250	4,698	1,241	907	1,999	1.04	40.96	5.96	235"	1.57	5'-2"	1.86	6'-1 3/8"
7,570	2,000	7,620	2,013	1,671	3,685	1.18	46.77	7.24	23'-9 3/8"	1.71	5'-7 5/16"	2.06	6'-11 5/16"

Arcosa Industrias de México, S. de R.L. de C.V.

Monte Pelvoux 111 Piso 7 Col. Lomas de Chapultepec, C.P. 11000 México, D.F.

Tel: (52)-(55) 5201-7000 / LADA SIN COSTO: 01-800-715-93-45

www.tatsa.com.mx

Características Generales

General Specifications

Diseñados y fabricados de acuerdo con el Código ASME, Sección VIII; Div. 1; edición 2017.

El acero cumple con las especificaciones A.S.T.M.

ESPECIFICACIONES

Presión de diseño 17.58 kg/cm².

Temperatura de diseño 51.6°C.

Presión de prueba hidrostática:

22.84 kg/cm² min.

27.77 kg/cm² max.

VÁLVULAS Y ACCESORIOS

Multiválvula.
Válvula de llenado.
Válvula de exceso de flujo "Chek Lok".

CONEXIONES DE ENTRADA

3/4" NPT
1 1/4" NPT
3/4" NPT

CONEXIONES DE SALIDA

Punta pol
1 3/4" ACME
3/4" NPT

Válvula de seguridad:

De 120 a 320 WG

500 WG

1000 WG

3/4" NPT
1" NPT
1 1/4" NPT

3/4" NPT
1" NPT
1 1/4" NPT

Cople para drenado.

(Sólo en tanques de 500 y 1000 WG).

Medidor magnético de nivel de líquidos. 1"

Domo.

1 1/4" NPT

VÁLVULAS Y ACCESORIOS

(Equipo básico para capacidades de 120 y 150 WG)

Válvula de servicio.
Válvula de llenado.
Válvula de seguridad.
Medidor magnético de nivel de líquidos.
Domo.

CONEXIONES DE ENTRADA

3/4" NPT
1 1/4" NPT
3/4" NPT
1"

CONEXIONES DE SALIDA

Punta pol
1 3/4" ACME

ACABADO

Preparación de superficie cumpliendo con el estándar internacional de la sociedad de Recubrimientos Protectores (SSPC) mediante blasteo abrasivo hasta alcanzar un metal cercano a blanco SSPC-SP10.

Interior limpio, pintura 100% poliuretano en color blanco

Designed and manufactured in accordance with edition 2017 of ASME Code for Pressure Vessels, Section VIII, Div. 1.

Manufactured with steel meeting A.S.T.M. standards.

SPECIFICATIONS

Design pressure at 250 PSI

Design temperature 125°F

Hydrostatic test pressure at:

325 PSI min.

395 PSI max.

VALVES AND FITTINGS

Multivalve.
Service valve.
"Chek Lok" valve.

INLET CONNECTION

3/4" NPT
1 1/4" NPT
3/4" NPT

OUTLET CONNECTION

Pol Connection
1 3/4" ACME
3/4" NPT

Safety Relief valve :

From 120 to 320 WG

500 WG

1000 WG

3/4" NPT
1" NPT
1 1/4" NPT

Drain coupling provided only in

500 to 1000 wg.

Liquid level magnetic gauge.

Dome.

1"

1 1/4" NPT

VALVES AND FITTINGS

(Basic Equipment for 120 & 150 capacities)

Service valve.
Filler valve.
Safety Relief valve.
Liquid level magnetic gauge.
Dome.

INLET CONNECTION

3/4" NPT
1 1/4" NPT
3/4" NPT
1"

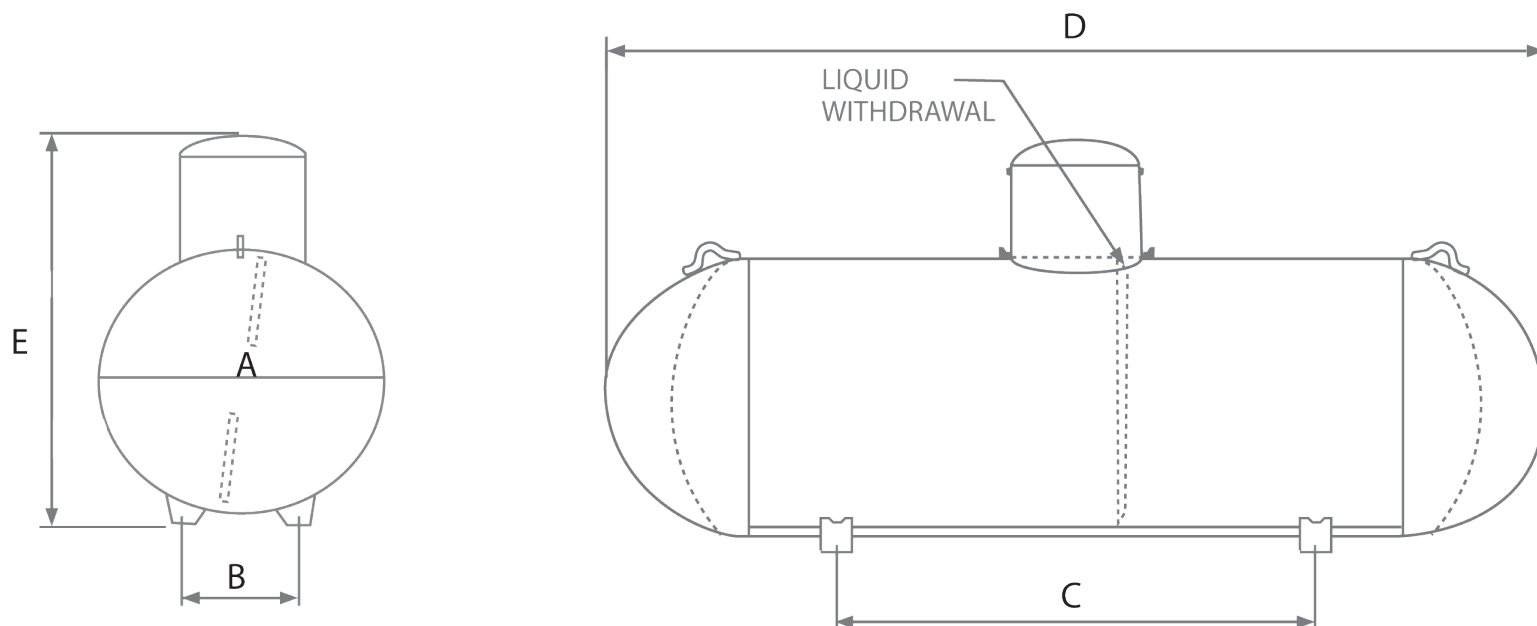
OUTLET CONNECTION

Pol Connection
1 3/4" ACME

VESSEL FINISH

Surface preparation in compliance with the standard of International Society of Protective Coatings (SSPC) by abrasive blasting until obtaining a metal close to white SSPC-SP10.

Internal clean. 100% Polyurethane Paint in white.



Última revisión: México, D.F. 25 de Marzo del 2019.

Last revision: Mexico, D.F. March 25th 2019.